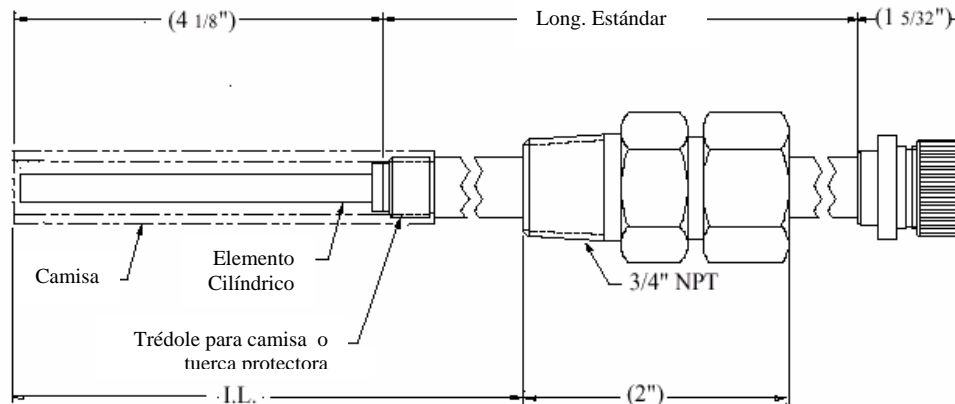


Probeta de Resistencia Eléctrica de longitud ajustable con conector NPT de 3/4" y Elemento Cilíndrico

## Modelo ER3100



**MODELO ER3100.** Esta Probeta de Resistencia Eléctrica es una probeta de longitud ajustable con conector NPT de 3/4" de compresión. El conector de compresión permite que la probeta sea insertada a la longitud deseada en el proceso. La probeta requiere un proceso de aislamiento o de suspensión de proceso para instalar, ajustar y remover en la línea. La construcción completamente soldada permite que esta probeta sea empleada en ambientes exigentes. Esta probeta esta conformada por un tubo de inserción con un elemento, un conector herméticamente sellado y soldado, un conector de 3/4" de compresión y una tuerca de seguridad para prevenir expulsiones por presión. Una camisa protectora de flujo puede ser provista si se requiere. La longitud de inserción (L.I.) es calculada hasta el final de la camisa o hasta el final del elemento si la camisa no esta presente. La longitud de la probeta puede ser especificada por el cliente. Para probetas estándar, la longitud máxima de inserción es mostrada en el cuadro siguiente. Muchos elementos estándar están disponibles para responder a sus necesidades específicas.

### ESPECIFICACIONES:

**Cuerpo de la Probeta:** Acero Inoxidable 316.

**Sello del Elemento:** Soldado.

**Material de Relleno:** Cerámica.

**Temperatura máxima:** 500°F / 260°C.

**Presión máxima:** 1500 PSI / 102 bar.

**Montaje:** Conector NPT de 3/4" tipo Tapón.

Longitud Estándar	L.I (máx)
6"	8,58"
8"	10,58"
12"	14,58"
18"	20,58"



## INFORMACIÓN PARA ORDENAR ER3100

Modelo							
ER3	Probeta de Resistencia Eléctrica de longitud ajustable con conector Pipe Plug.						
	Dimensiones del Conector						
	2	Conector NPT de ¾" tipo Pipe Plug.					
	3	Conector NPT de 1" tipo Pipe Plug.					
	Material del Cuerpo de la Probeta.						
	22	316					
	44	C276					
	Opciones del Elemento Sensor de Resistencia Eléctrica.						
	500	CT10 Cilíndrico con espesor de 10 mil (vida útil de la probeta 5 mil)					
	600	CT20 Cilíndrico con espesor de 20 mil (vida útil de la probeta 10 mil)					
	700	CT50 Cilíndrico con espesor de 50 mil (vida útil de la probeta 25 mil)					
	Máxima Longitud de Inserción						
	06	Longitud máxima de Inserción de 8,58"					
	08	Longitud máxima de Inserción de 10,58"					
	12	Longitud máxima de Inserción de 14,58"					
	18	Longitud máxima de Inserción de 20,58"					
	Aleación de Elemento Sensor						
	XXX	Ver tabla de aleaciones.					
	Opciones de Probeta de Resistencia Eléctrica						
	00	Sin camisa.					
	03	Con camisa.					
ER2	2	22	500	08	375	03	Ejemplo de numero de Orden de Probeta

Para aleaciones, dimensiones, y/o cualquier otro requerimiento especial no listado, por favor contacte a **Supliequip C.A.**

Tabla de Aleaciones					
Código	Descripción	# UNS	Código	Descripción	# UNS
375	C1010	G10100	159	Acero Inoxidable 316L	S31603
538	5cr 1/2mo	K42544	A12	C276	N10276
541	9cr 1mo	K90941	602	Aleación 625	N06625
186	Acero Inoxidable 410	S41000	419	CDA110	C11000
141	Acero Inoxidable 304	S30400	434	CDA443	C44300

Nota: No todas las aleaciones están disponibles para todos los tipos de elementos y sellos.

