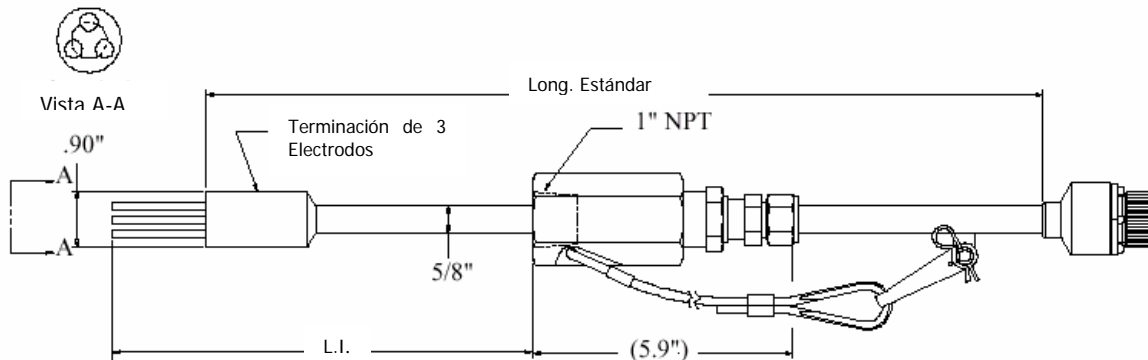


Probeta de Resistencia de Polarización Lineal Retractable Terminación de 3 Electrodoes & Parking Gland

Modelo LP4100



MODELO LP4100. Esta es una Probeta de Resistencia de Polarización Lineal retractable, comúnmente usada en aplicaciones de campo y planta. Un Packing Gland especialmente diseñado es usado con la probeta para su inserción y retracción en un sistema presurizado sin requerir de suspensión de proceso. El Packing Gland esta diseñado para ajustarse fácilmente en un sistema de acceso de 1", pero puede ser modificada para sus requerimientos específicos. La probeta esta conformada por un Packing Gland, un tubo de inserción con una terminación de tres electrodoes herméticamente sellada y un conector militar de 5 pines los cuales son todos montados en sitio. Un cable de seguridad también es provisto para prevenir expulsiones por presión. El material estándar de la Empacadura del Packing Gland es Teflón, sin embargo, una empaquetadura de grafoil puede ser provista para aplicaciones de altas temperaturas. La longitud de inserción (L.I.) es ajustable y es calculada hasta el final del electrodo y puede ser especificada por el cliente. Para probetas estándar, la longitud máxima de inserción es mostrada en el cuadro siguiente. Esta longitud máxima de inserción está basada en la longitud de un electrodo de acero al carbono. La longitud del electrodo puede variar de acuerdo a la aleación. Los electrodoes se pueden ordenar separadamente.

ESPECIFICACIONES:

Cuerpo de la Probeta: SS 316 o C276.

Sello de la Terminación: Vidrio.

Material de Relleno: Epóxico.

Temperatura máxima: 500°F / 260°C.- Teflón
Grafoil disponible por pedidos

Presión máxima: 1500 PSI / 102 bar.

Montaje: Válvula de paso completo de 1" (Min).

Longitud Estándar	L.I (máx)
24"	17,53"
30"	23,53"
36"	29,53"
42"	35,53"

El Easy Tool de Metal Samples es recomendado para probetas de polarización lineal retráctil en sistemas donde la presión es mayor de 150 libras.

INFORMACIÓN PARA ORDENAR LP4100

Modelo						
LP45	Probeta de polarización lineal NPT Hembra de 1" con Packing Gland de Teflón (para tipo integral)					
LP75	Probeta de polarización lineal NPT Hembra de 1" con Packing Gland de Grafoil (para tipo integral)					
LPB7	Probeta de polarización lineal NPT Hembra de 1" con Packing Gland de Teflón (para tipo conector)					
LPC7	Probeta de polarización lineal NPT Hembra de 1" con Packing Gland de Grafoil (para tipo conector)					
Material del Cuerpo de la Probeta						
22	316					
44	C276					
Opciones del Electrodo LP						
10	Tres Electrodo Tipo Conector con Niple Tipo Swage de 1 ½"					
30	Tres Electrodo Tipo Integral.					
Tipo de Sello						
1	Vidrio					
Longitud						
24	Longitud máxima de Inserción 17,53"					
30	Longitud máxima de Inserción 23,53"					
36	Longitud máxima de Inserción 29,53"					
42	Longitud máxima de Inserción 35,53"					
Opciones						
000	Sin Electrodo.					
XXX	Con Electrodo.					
LP45	22	30	1	24	000	Ejemplo de numero de Orden de Probeta

Número de Parte del Electrodo: EL412XXX2800000 (XXX- Use la tabla de aleaciones) Los electrodos de las probetas LPR son reemplazables y vendidos separadamente.

Para aleaciones, dimensiones, y/o cualquier otro requerimiento especial no listado, por favor contacte a **Supliequip C.A.**



Tabla de Aleaciones de Electrodo		
Código	Descripción	# UNS
377	C1018	G10180
419	CDA110	C11000
434	CDA443	C44300
159	Acero Inoxidable 316L	S31603

Nota: No todas las aleaciones están disponibles para todos los tipos de electrodos y sellos.

